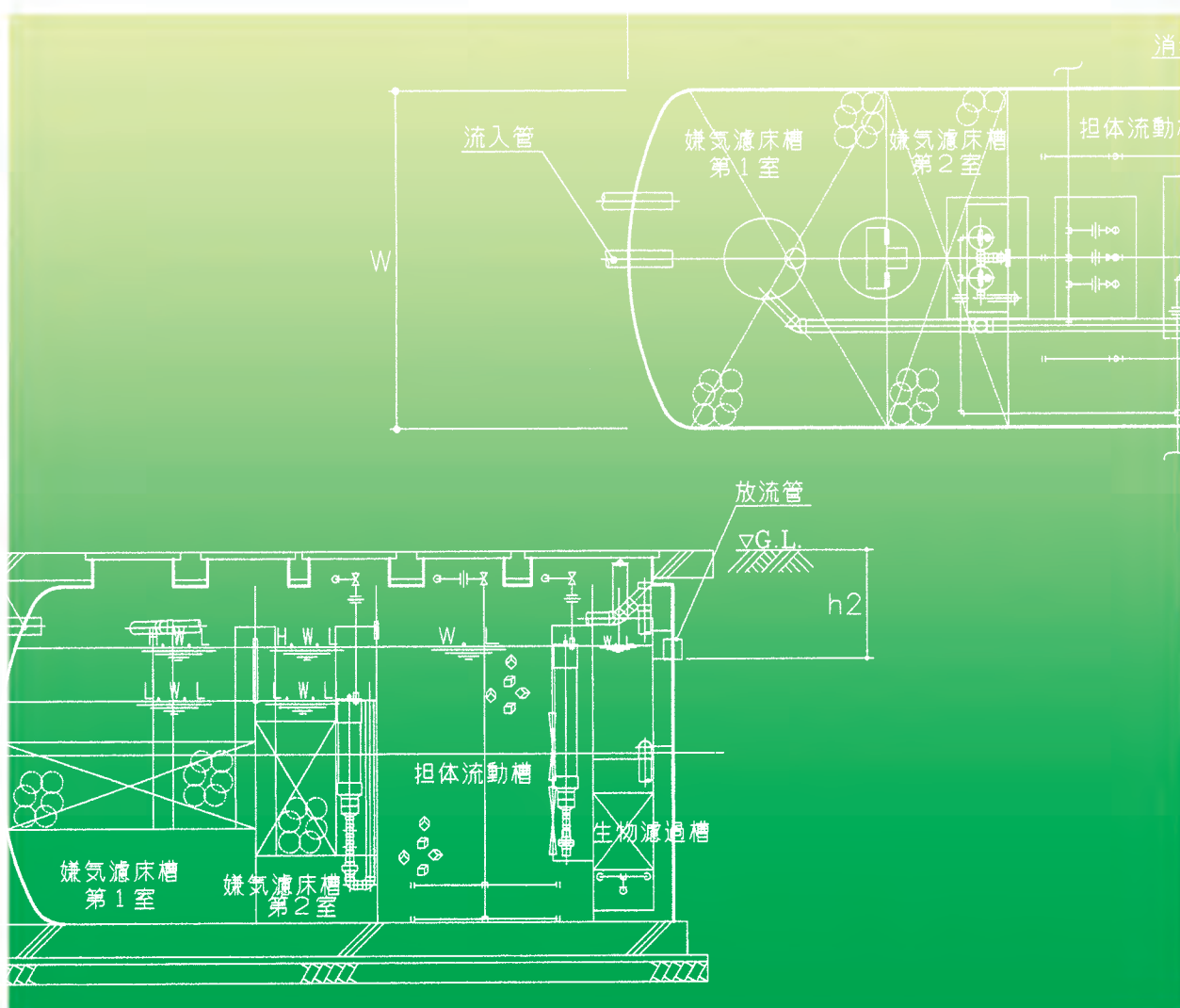


高度処理型

ダイカン浄化槽

DTT10型

- 処理対象人員: 11人~50人
- 処理方式: 流量調整型嫌気濾床
・担体流動循環生物ろ過方式
- 処理水質: BOD10mg/ℓ · SS10mg/ℓ
: T-N10mg/ℓ

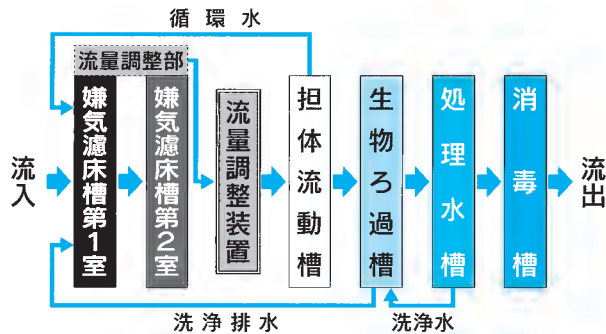


ダイカン浄化槽 DTT10型 11人～50人槽

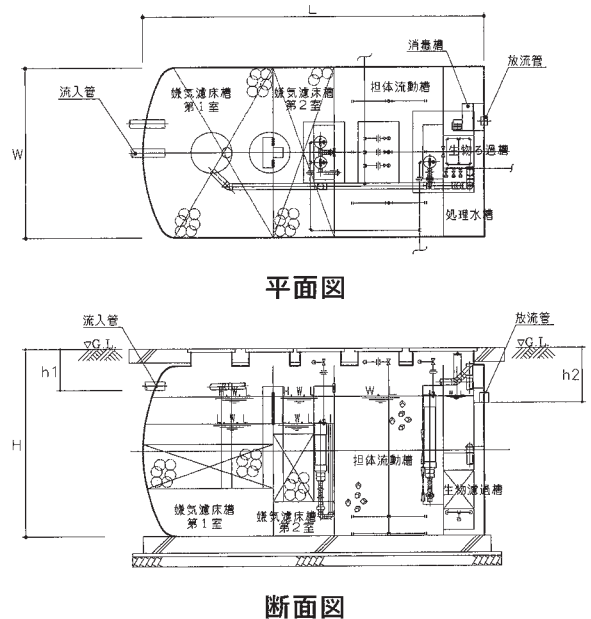
●処理水質

- ◎BOD 10mg/l 以下
- ◎S S 10mg/l 以下
- ◎T-N 10mg/l 以下

●フローシート



●参考構造図



●特長

- ◎流量調整装置が設置されていますので、一時的に排水が流入しても徐々に次槽へ移送するため処理機能が安定します。
- ◎担体流動槽の沈殿汚泥を嫌気濾床槽へ移流し、汚水を循環させているので、担体流動槽の機能が常に保てます。
- ◎担体は比表面積が大きいため、生物膜の付着率が高く、汚水の処理効果に優れます。

寸法・容量表

型式		-11型	-14型	-18型	-21型	-25型	-28型	-30型	-32型	-36型	-42型	-46型	-50型	
処理対象人員	人	11	14	18	21	25	28	30	32	36	42	46	50	
有効容量	嫌気第1室	m ³	3.206	3.206	3.938	4.548	5.747	6.488	6.932	6.739	7.712	8.881	9.660	10.439
	嫌気第2室	m ³	2.195	2.195	2.195	2.317	2.961	3.257	3.553	3.505	3.894	4.478	4.868	5.257
	流量調整部	m ³	1.177	1.177	1.337	1.496	1.717	1.922	2.068	2.281	2.586	2.978	3.240	3.501
	担体流動槽	m ³	2.290	2.829	3.637	4.310	5.025	5.674	6.160	6.892	7.323	8.400	9.261	10.123
	生物ろ過槽	m ³	0.323	0.323	0.323	0.323	0.378	0.378	0.378	0.442	0.531	0.619	0.619	0.678
	処理水槽	m ³	1.113	1.113	1.113	1.113	1.513	1.513	1.513	2.083	2.415	2.327	2.327	2.479
	消毒槽	m ³	0.075	0.075	0.075	0.075	0.075	0.075	0.075	0.075	0.104	0.104	0.104	0.104
寸法	長さ L	mm	3,750	3,950	4,550	5,100	5,240	5,790	6,190	5,000	5,550	6,250	6,750	7,300
	幅 W	mm	2,000	2,000	2,000	2,000	2,200	2,200	2,200	2,500	2,500	2,500	2,500	2,500
	高さ H	mm	2,250	2,250	2,250	2,250	2,450	2,450	2,450	2,750	2,750	2,750	2,750	2,750
	流入管底h1	mm	550	550	550	550	600	600	600	600	600	600	600	600
流出管底h2	mm	720	720	720	720	770	770	770	800	800	800	800	800	
ばっ気送風機	型式	—	ロータリー式又はルーツ式・他											
	風量 ℓ/分		245	272	312	346	382	414	439	475	497	551	594	637
逆洗用送風機	型式	—	電磁弁または電動弁切り替えによるため不要											
	風量 ℓ/分		電磁弁または電動弁切り替えによるため不要											
流入管・流出管口径	mm	125	125	125	125	125	125	125	125	125	125	125	125	
送気本管口径	逆洗用	—	20A	20A	25A	25A	25A	25A	25A	25A	25A	32A	32A	32A
重量	kg	1,250	1,290	1,440	1,520	1,600	1,680	1,790	1,880	2,030	2,300	2,520	2,740	

総合水処理メーカー



本社：福岡市中央区平尾3丁目1番3号
 電話(092)522-8406(代)
 工場：鹿児島県薩摩川内市勝目町字山口田6314-1
 電話(0996)25-3541